

8MP 40X Lighthunter IR 네트워크 PTZ 돔 카메라

IPC6858ER-X40-VF



주요 특징



- 고품질 이미지(8MP, 1/1.8" CMOS 센서 사용)
- 메인 스트림에서 3840×2160@30fps
- Ultra 265, H.265, H.264, MJPEG
- 3 가지 스트림
- 40 배 광학 줌
- LightHunter 기술은 저조도 환경에서 초고화질을 보장합니다.
- 스마트 IR, 최대 250m(820ft) IR 거리
- AC 24V±25%, DC 24V±25%, PoE++(IEEE802.3bt)
- 알람 7 입력 2 출력, 오디오 1 입력 1 출력
- IP66 침입 방지

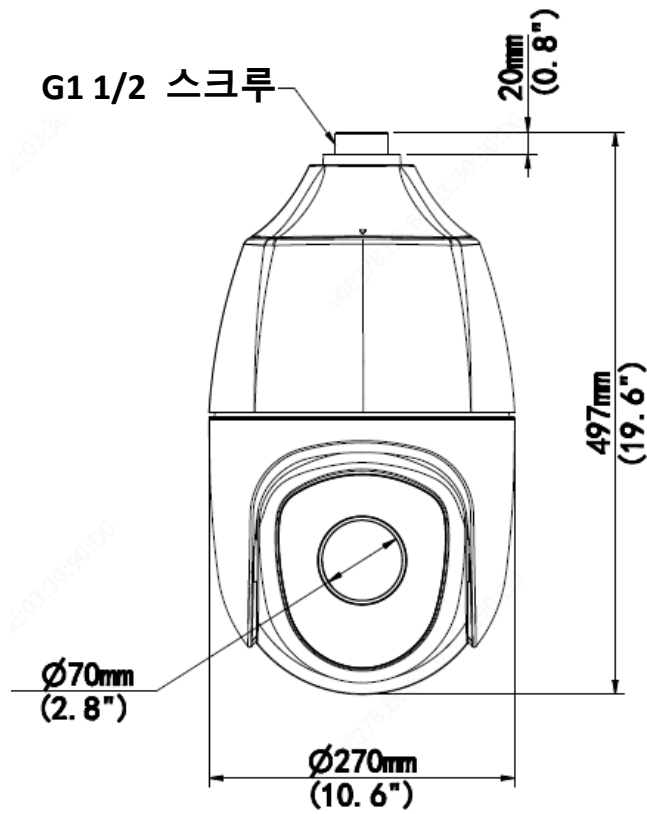
사양

IPC6858ER-X40-VF					
카메라					
센서	1/1.8", 8.0 메가픽셀, 프로그레시브 스캔, CMOS				
최소 조도	색상: 0.005Lux(F1.35, AGC 켜짐) IR 사용 시 0Lux				
주간/야간	자동 스위치가 있는 IR-차단 필터(ICR)				
셔터	자동/수동, 1 초 ~ 1/100000 초				
WDR	디지털 WDR				
S/N	>56dB				
렌즈					
렌즈 유형	5.7 ~ 228mm, AF 자동 초점 및 전동 줌 렌즈				
디지털 줌	16				
광학 줌	40				
조리개	자동; F1.35 ~ F4.6				
화각(수평)	58.4°~2.08°				
화각(수직)	36.8° ~ 1.3°				
화각(사각)	71.8° ~ 2.5°				
DORI					
DORI 거리	렌즈(mm)	감지(m)	관찰(m)	인식(m)	식별(m)
	5.7	155.5(510.1ft)	62.2(204.0ft)	31.1(102.0ft)	15.5(51.0ft)
	228	4829.4(15844.5ft)	1931.8(6337.8ft)	965.9(3168.9ft)	482.9(1584.4ft)
조명					
IR 범위	IR 레인지 최대 250m(820ft)				
파장	850nm				
IR 켜짐/꺼짐 컨트롤	자동/수동				
비디오					
비디오 압축	Ultra 265, H.265, H.264, MJPEG				
프레임 속도	메인 스트림: 8MP(3840×2160), 프레임 속도 우선 모드에서 최대 30fps, 스마트 우선 모드에서 최대 20fps; 서브 스트림: 2MP(1920×1080), 최대 30fps; 3 가지 스트림: D1(720×576), 최대 30fps;				
비디오 비트 레이트	128Kbps ~ 16Mbps				
U-Code	지원				
ROI	최대 8 개의 영역				
비디오 스트림	3 가지 스트림				
OSD	최대 8 개의 OSD				
사생활 보호	24 개의 영역, 씬마다 최대 4 개의 영역				
이미지					
화이트 밸런스	자동/야외/미세조정/나트륨 램프/잠김/자동 2				
디지털 노이즈 제거	2D/3D DNR				
뒤집기	정상/수직 대칭/수평 대칭/180°				
EIS	지원				
HLC	지원				

BLC	지원
안개 보정	광학 안개 보정 및 디지털 안개 보정
이벤트	
기본 감지	모션 감지, 소리 감지, 부정조작 알람
일반 기능	워터마크, IP 주소 필터링, 알람 입력, 알람 출력, 액세스 정책, ARP 보호, RTSP 인증, 사용자 인증
오디오	
오디오 압축	G.711U, G.711A
오디오 비트레이트	64Kbps
양방향 오디오	지원
역제	지원
샘플링 레이트	8kHz
저장 장치	
외부 저장장치	마이크로 SD, 최대 256GB
네트워크 저장 장치	ANR, NAS(NFS)
네트워크	
프로토콜	IPv4, IGMP, ICMP, ARP, TCP, UDP, DHCP, PPPoE, RTP, RTSP, RTCP, DNS, DDNS, NTP, FTP, UPnP, HTTP, HTTPS, SMTP, 802.1x, SNMP, QoS, RTMP, SSL/TLS
호환성	ONVIF (프로필 S, 프로필 G, 프로필 T), API, SDK
사용자/호스트	최대 32 명의 사용자. 두 가지 사용자 수준: 관리자 및 일반 사용자
보안	암호 보호, 강력한 암호, HTTPS 암호화, 내보내기 작업 로그, RTSP 용 기본 및 다이제스트 인증, HTTP 용 다이제스트 인증, TLS 1.2, WSSE 및 ONVIF 용 다이제스트 인증
클라이언트	EZStation EZLive EZView
웹 브라우저	플러그인 필수 라이브 뷰: IE9+, Chrome 41 이하, Firefox 52 이하
팬 및 틸트	
팬 범위	360°(무한)
팬 속도	0.1°/초 ~ 180°/초
	프리셋 속도: 300°/s
틸트 범위	-15° ~ 90°(자동 리버스)
틸트 속도	0.1°/초 ~ 180°/초
	프리셋 속도: 240°/s
프리셋 개수	1024
프리셋 패턴	패턴 16 개, 패턴마다 최대 64 개 프리셋
루트 패턴	패턴 16 개, 패턴마다 최대 32 개의 행동
저장된 패턴	패턴 16 개, 패턴마다 최대 128 개의 행동
패턴 체재 시간	15 초~1,800 초
프리셋 이미지 고정	지원
초기 위치	지원
인터페이스	
오디오 I/O	1/1
알람 I/O	7/2
시리얼 포트	1×RS485
내장 마이크	N/A

내장 스피커	N/A
WIFI	N/A
네트워크	1×RJ45 10M/100M 베이스-TX 이더넷
비디오 출력	N/A
인증	
EMC	FCC CFR 47 15 항 EN 55032:2015 EN 55024:2010 EN 61000-3-2:2014 EN 61000-3-3-2013
안전성	IEC 62368-1 EN 62368-1 UL 60950-1
환경	CE-ROHS (2011/65/EU;(EU)2015/863); WEEE (2012/19/EU); REACH (규정 (EC) 제 1907 호/2006)
일반	
전원	AC 24V±25%, DC 24V±25%, PoE ++(IEEE 802.3bt)
	소비전력: 최대 61W
전원 인터페이스	냉압착 단자 유선 연결
크기(Ø×H)	Φ270×497mm(Φ10.6"×19.6")
무게	9.69kg(21.36lb)
작업 환경 조건	-40°C ~ 70°C(-40°F ~ 158°F), 습도: ≤95% RH(비응축)
보관 환경	-40°C ~ 70°C(-40°F ~ 158°F), 습도: ≤95% RH(비응축)
서지 보호	6KV
초기화 버튼	지원
보호	IP 등급: IP66 파손 방지: N/A

크기



액세서리

TR-UF45-A-IN



TR-SE45-A-IN



TR-SE45-IN



TR-CE45-IN



TR-JB12-IN



TR-WE45-A-IN



TR-WE45-B-IN


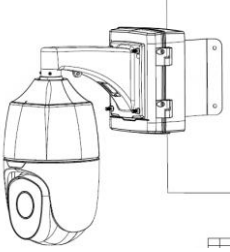
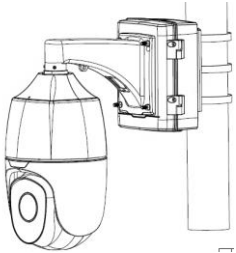


TR-UP08-A/B-IN



TR-UC08-A/B-IN



J자 브라켓(실내 사용)	벽부형(코너) 브라켓
TR-UF45-A-IN + TR-SE45-A-IN/TR-SE45-IN; TR-CE45-IN;	TR-WE45-A-IN + TR-JB12-IN + TR-UC08-A/B-IN; TR-WE45-B-IN;
	
폴 마운트	/
TR-WE45-A-IN + TR-JB12-IN + TR-UP08-A/B-IN	/
	/

Zhejiang Uniview Technologies Co., Ltd.

Building No.10, Wanlun Science Park, Jiangling Road 88, Binjiang District, Hangzhou, Zhejiang, China(310051)

이메일: overseasbusiness@uniview.com; globalsupport@uniview.com

http://www.uniview.com

©2022 Zhejiang Uniview Technologies Co., Ltd. 무단 전재 및 재배포 금지.

*제품 사양 및 재고는 사전 예고 없이 변경될 수 있습니다.